

ФИЛЬТР СЕТЕВОЙ СФ-01 К

Краткое руководство по эксплуатации

1 Назначение и область применения

1.1 Фильтр сетевой СФ-01 К товарного знака IEK (далее – фильтр) предназначен для подключения и защиты от импульсного перенапряжения в электрической сети всех видов бытовой и офисной техники.

1.2 По требованиям безопасности соответствует техническому регламенту Таможенного союза ТР ТС 004/2011.

2 Основные технические параметры

2.1 Основные технические параметры фильтров приведены в таблице 1.

2.2 Габаритные размеры фильтров приведены на рисунке 1.

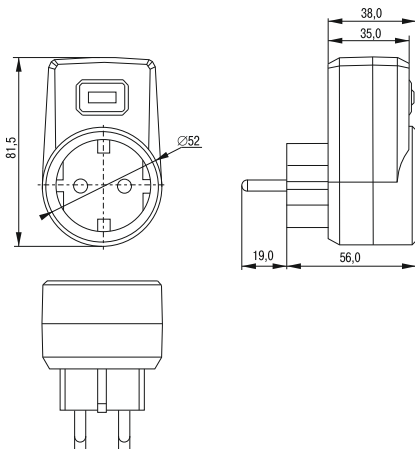
Таблица 1

Наименование параметра	Значение
Модификация	СФ-01К
Номинальное напряжение, В	250
Частота тока, Гц	50
Номинальный ток, А	16
Максимальная суммарная мощность нагрузки, Вт	3680
Количество розеток, шт.	1
Тип розеток	2P+PE
Индикация работоспособности защиты	+
Максимальный импульсный ток i_{imp} , кА	5
Максимальная энергия рассеивания, Дж	125
Диапазон частот подавляемой помехи	100 кГц–100 МГц
Степень подавления помех, дБ	10–15
Цвет	белый
Степень защиты по ГОСТ 14254 (IEC 60529)	IP20
Климатическое исполнение по ГОСТ 15150	УХЛ 4
Температура эксплуатации, °С	от минус 10 до плюс 40
Срок службы, лет	5

3 Комплектность

3.1 В комплект поставки фильтра входят:

- изделие – 1 шт.;
- руководство по эксплуатации. Паспорт– 1 экз.



*предельное отклонение габаритных размеров $\pm 0,5$ мм

Рисунок 1 – Сетевой фильтр СФ-01К

4 Требования по безопасности ЗАПРЕЩАЕТСЯ!

- ЭКСПЛУАТИРОВАТЬ ФИЛЬТР С МЕХАНИЧЕСКИМИ ПОВРЕЖДЕНИЯМИ КОРПУСА, РОЗЕТКИ ИЛИ ВИЛКИ.
- РАЗБИРАТЬ ИЗДЕЛИЕ.
- ПОДКЛЮЧАТЬ ФИЛЬТР К ПОВРЕЖДЕННОЙ РОЗЕТКЕ.

ВНИМАНИЕ!

ЕСЛИ СВЕТОВОЙ ИНДИКАТОР НА КОРПУСЕ ФИЛЬТРА НЕ ГОРИТ, ТО ЭТО УКАЗЫВАЕТ НА НАЛИЧИЕ НЕИСПРАВНОСТИ В СХЕМЕ ЗАЩИТЫ ОТ ИМПУЛЬСНОГО ПЕРЕНАПРЯЖЕНИЯ.

- 4.1 При эксплуатации не допускать попадания воды на вилку и розетки.

5 Указания по монтажу и эксплуатации

5.1 Фильтры не требуют специальной подготовки к эксплуатации, кроме внешнего осмотра, подтверждающего отсутствие видимых повреждений корпуса, наличие четкой маркировки.

5.2 Вставить фильтр в штепсельную розетку бытовой электрической сети 230 В. На корпусе фильтра загорится световой индикатор.

5.3 Подключить к фильтру электроприборы.

5.4 Фильтры не требуют специального обслуживания в процессе эксплуатации.

5.5 Фильтры являются законченным изделием и ремонту не подлежат. При обнаружении неисправности по истечении гарантийного срока изделие подлежит утилизации.

6 Условия транспортирования, хранения и утилизации

6.1 Транспортирование изделий осуществляется любым видом крытого транспорта, обеспечивающим предохранение упакованных изделий от механических повреждений и ударных нагрузок, при температуре от минус 45 до плюс 50 °С.

6.2 Хранение изделий осуществляется в упаковке изготовителя в закрытых помещениях с естественной вентиляцией. Температура окружающего воздуха от минус 45 до плюс 50 °С. Верхнее значение относительной влажности воздуха 98 % при плюс 25 °С.

6.3 Изделие утилизируется в соответствии с правилами утилизации бытовой электронной техники.

7 Гарантийные обязательства

7.1 Гарантийный срок эксплуатации изделия – 3 года со дня продажи при условии соблюдения потребителем правил эксплуатации, транспортирования и хранения.

7.2 В период гарантийных обязательств и при возникновении претензий обращаться к продавцу или в организации:

Российская Федерация
ООО «ИЭК ХОЛДИНГ»
142100, Московская область,
г. Подольск, Проспект Ленина,
дом 107/49, офис 457
Тел./факс: +7 (495) 542-22-27
info@iek.ru
www.iek.ru

Республика Молдова
«ИЭК ТРЭЙД» О.О.О.
MD-2044, город Кишинев,
ул. Мария Дрэган, 21
Тел.: +373 (22) 479-065, 479-066
Факс: +373 (22) 479-067
info@iek.md; infomd@md.iek.ru
www.iek.md

МОНГОЛИЯ
«ИЭК Монголия» КОО
Улан-Батор, 20-й участок Баянголского
района, Западная зона промышленного
района 16100, Московская улица, 9
Тел.: +976 7015-28-28
Факс: +976 7016-28-28
info@iek.mn
www.iek.mn

УКРАИНА
ООО «ТОРГОВЫЙ ДОМ
УКРЭЛЕКТРОКОМПЛЕКТ»
08132, Киевская область,
Киево-Святошинский район,
г. Вишневое, ул. Киевская, 6В
Тел.: +38 (044) 536-99-00
info@iek.com.ua
www.iek.ua

Страны Азии**Республика Казахстан****ТОО «ТД ИЭК. КАЗ»**

040916, Алматинская область,
Карасайский район, с. Иргели,
мкр. Акжол, 71А
Тел.: +7 (727) 237-92-49, 237-92-50
infokz@iek.ru
www.iek.kz

Республика Беларусь**ООО «ИЭК ХОЛДИНГ»**

(Представительство
в Республике Беларусь)
220025, г. Минск,
ул. Шафарнянская, д. 11, пом. 62
Тел.: +375 (17) 286-36-29
iek.by@iek.ru
www.iek.ru

Страны Евросоюза**Латвийская Республика****ООО «ИЭК Балтия»**

LV-1005, г. Рига, ул. Ранкас, 11
Тел.: +371 2934-60-30
iek-baltija@inbox.lv
www.iek.ru